



ГРУМАРД

Электродвигатели ABLE серии MS

Технические характеристики

По вопросам продаж и поддержки обращайтесь:

Архангельск(8182)63-90-72	Иваново (4932)77-34-06	Магнитогорск (3519)55-03-13	Пермь (342)205-81-47	Сургут (3462)77-98-35
Астана +7(7172)727-132	Ижевск (3412)26-03-58	Москва (495)268-04-70	Ростов-на-Дону(863)308-18-15	Тверь (4822)63-31-35
Астрахань (8512)99-46-04	Казань (843)206-01-48	Мурманск (8152)59-64-93	Рязань (4912)46-61-64	Томск (3822)98-41-53
Барнаул (3852)73-04-60	Калининград(4012)72-03-81	Набережные Челны(8552)20-53-41	Самара (846)206-03-16	Тула (4872)74-02-29
Белгород (4722)40-23-64	Калуга (4842)92-23-67	Нижний Новгород (831)429-08-12	Санкт-Петербург(812)309-46-40	Тюмень (3452)66-21-18
Брянск (4832)59-03-52	Кемерово (3842)65-04-62	Новокузнецк (3843)20-46-81	Саратов (845)249-38-78	Ульяновск(8422)24-23-59
Владивосток(423)249-28-31	Киров (8332)68-02-04	Новосибирск (383)227-86-73	Севастополь (8692)22-31-93	Уфа (347)229-48-12
Волгоград (844)278-03-48	Краснодар (861)203-40-90	Омск (3812)21-46-40	Симферополь(3652)67-13-56	Хабаровск(4212)92-98-04
Вологда (8172)26-41-59	Красноярск(391)204-63-61	Орел (4862)44-53-42	Смоленск (4812)29-41-54	Челябинск(351)202-03-61
Воронеж (473)204-51-73	Курск (4712)77-13-04	Оренбург (3532)37-68-04	Сочи (862)225-72-31	Череповец(8202)49-02-64
Екатеринбург(343)384-55-89	Липецк (4742)52-20-81	Пенза (8412)22-31-16	Ставрополь (8652)20-65-13	Ярославль(4852)69-52-93

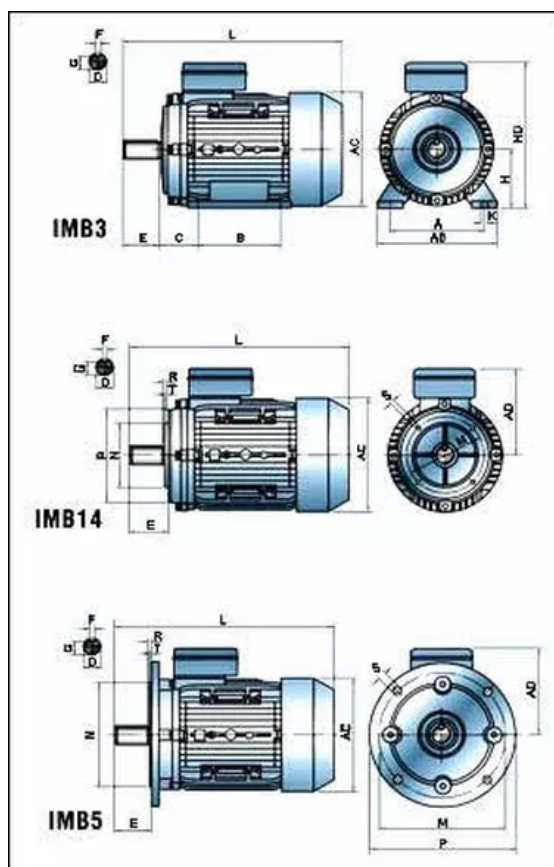
Габаритные и присоединительные размеры, которыми отличаются однофазные электродвигатели, соответствуют общепринятому стандарту IEC, что обеспечивает взаимозаменяемость данных двигателей практически со всеми аналогами других производителей. Оборудование имеет высокие показатели производительности и долговечности, широкий диапазон мощностей и оборотов. Европейское качество по приемлемым ценам. Широкий диапазон мощностей - это возможность подобрать именно такой вариант оборудования, который будет максимально соответствовать определенным условиям эксплуатации. За счет того, что электродвигатели этой серии могут подключаться к стандартной сети с питанием 220В, возможна их эксплуатация и в бытовых целях, а предусмотренная защита от пыли и влаги подтверждает факт использования электродвигателей в сложных производственных условиях и средах.

Технические характеристики ABLE MS

Тип	Мощность (кВт)	Напряжение (В)	Сила тока (А)	Частота вращения (об/мин)	КПД (%)	cosφ	Tstart/Tn	Tmax/Tn	Ist/In	Масса (кг)
3000 об/мин										
MS561-2	0,09	220/380	0.57/0.33	2800	62	0,68	2,3	2,4	6	4,6
MS562-2	0,12	220/380	0.67/0.38	2800	67	0,71	2,3	2,4	6	4,8
MS631-2	0,18	220/380	0.91/0.53	2800	69	0,75	2,2	2,4	6	5
MS632-2	0,25	220/380	1.17/0.68	2800	72	0,78	2,2	2,4	6	5,3
MS711-2	0,37	220/380	1.65/0.95	2800	73,5	0,8	2,2	2,4	6	6,5
MS712-2	0,55	220/380	2.33/1.35	2800	75,5	0,82	2,2	2,4	6	7
MS801-2	0,75	220/380	3.03/1.75	2800	76,5	0,85	2,2	2,4	6	9
MS802-2	1,1	220/380	4.42/2.55	2800	77	0,85	2,2	2,4	6	10,5
MS90S-2	1,5	220/380	6.01/3.84	2800	77	0,85	2,2	2,4	6	14
MS90L-2	2,2	220/380	8.61/4.98	2800	78	0,86	2,2	2,4	6	16,5
MS100L-2	3	220/380	11.1/6.4	2870	82	0,87	2,2	2,3	7	24,5
MS112M-2	4	380/660	8.2/4.7	2890	85,5	0,87	2,2	2,3	7	30
MS132S1-2	5,5	380/660	11/6.3	2900	85,5	0,88	2	2,2	7	42
MS132S2-2	7,5	380/660	15/8.6	2900	86,2	0,88	2	2,2	7	50
MS160M1-2	11	380/660	21.3/12.2	2930	88	0,88	2	2,2	7	
MS160M2-2	15	380/660	28.7/16.4	2930	89	0,89	2	2,2	7	
MS160L-2	18,5	380/660	34.6/19.8	2930	90	0,9	2	2,2	7	
MS180M-2	22	380/660	40.9/23.4	2930	90,5	0,9	2	2,2	7	



Присоединительные и габаритные размеры ABLE MS



Присоединительные и габаритные размеры ABLE MS

Типо-размер	Присоединительные размеры (мм)																				Габаритные размеры (мм)					
											малый фланец IMB14					большой фланец IMB5										
	A	B	C	D	E	F	G	H	K	M	N	P	R	S	T	M	N	P	R	S	T	AB	AC	AD	HD	L
56	90	71	36	9	20	3	7	56	6	65	50	80	0	M5	3	100	80	120	0	7	3	110	120	110	155	195
63	100	80	40	11	23	4	9	63	7	75	60	90	0	M5	3	115	95	140	0	10	3	130	130	115	165	230
71	112	90	45	14	30	5	11	71	7	85	70	105	0	M6	3	130	110	160	0	10	4	145	145	125	185	255
80	125	100	50	19	40	6	16	80	10	100	80	120	0	M6	3	165	130	200	0	12	4	153	155	130	210	285
90S	140	100	56	24	50	8	20	90	10	115	95	140	0	M8	3	165	130	200	0	12	4	173	175	136	226	330
90L	140	125	56	24	50	8	20	90	10	115	95	140	0	M8	3	165	130	200	0	12	4	180	185	145	235	360
100L	160	140	63	28	60	8	24	100	12	130	110	160	0	M8	4	215	180	250	0	15	4	205	215	170	255	380
112M	190	140	70	28	60	8	24	112	12	130	110	160	0	M8	4	215	180	250	0	15	4	245	240	180	285	400
132S	216	140	89	38	80	10	33	132	12	165	130	200	0	M10	4	265	230	300	0	15	4	280	275	195	325	475
132M	216	178	89	38	80	10	33	132	12	165	130	200	0	M10	4	265	230	300	0	15	4	280	275	195	325	515
160M	254	210	108	42	110	12	37	160	15	215	180	250	0	M12	4	300	250	350	0	15	5	320	330	255	420	615
160L	254	254	108	42	110	12	37	160	15	215	180	250	0	M12	4	300	250	350	0	15	5	320	330	255	420	670
180M	279	241	121	48	110	14	43	180	15	265	230	300	0	M15	4	300	250	350	0	19	5	355	380	280	455	700
180L	279	279	121	48	110	14	43	180	15	265	230	300	0	M15	4	300	250	350	0	19	5	355	380	280	455	740

По вопросам продаж и поддержки обращайтесь:

Архангельск(8182)63-90-72
Астана +7(7172)727-132
Астрахань (8512)99-46-04
Барнаул (3852)73-04-60
Белгород (4722)40-23-64
Брянск (4832)59-03-52
Владивосток(423)249-28-31
Волгоград (844)278-03-48
Вологда (8172)26-41-59
Воронеж (473)204-51-73
Екатеринбург(343)384-55-89

Иваново (4932)77-34-06
Ижевск (3412)26-03-58
Казань (843)206-01-48
Калининград(4012)72-03-81
Калуга (4842)92-23-67
Кемерово (3842)65-04-62
Киров (8332)68-02-04
Краснодар (861)203-40-90
Красноярск(391)204-63-61
Курск (4712)77-13-04
Липецк (4742)52-20-81

Магнитогорск (3519)55-03-13
Москва (495)268-04-70
Мурманск (8152)59-64-93
Набережные Челны(8552)20-53-41
Нижний Новгород (831)429-08-12
Новокузнецк (3843)20-46-81
Новосибирск (383)227-86-73
Омск (3812)21-46-40
Орел (4862)44-53-42
Оренбург (3532)37-68-04
Пенза (8412)22-31-16

Пермь (342)205-81-47
Ростов-на-Дону(863)308-18-15
Рязань (4912)46-61-64
Самара (846)206-03-16
Санкт-Петербург(812)309-46-40
Саратов (845)249-38-78
Севастополь (8692)22-31-93
Симферополь(3652)67-13-56
Смоленск (4812)29-41-54
Сочи (862)225-72-31
Ставрополь (8652)20-65-13

Сургут (3462)77-98-35
Тверь (4822)63-31-35
Томск (3822)98-41-53
Тула (4872)74-02-29
Тюмень (3452)66-21-18
Ульяновск(8422)24-23-59
Уфа (347)229-48-12
Хабаровск(4212)92-98-04
Челябинск(351)202-03-61
Череповец(8202)49-02-64
Ярославль(4852)69-52-93